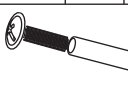
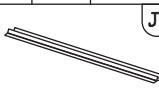
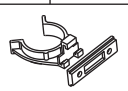


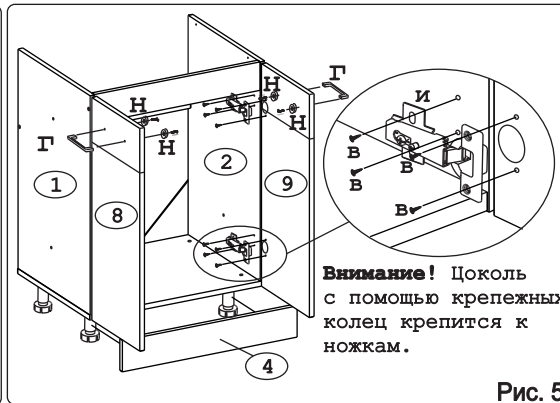
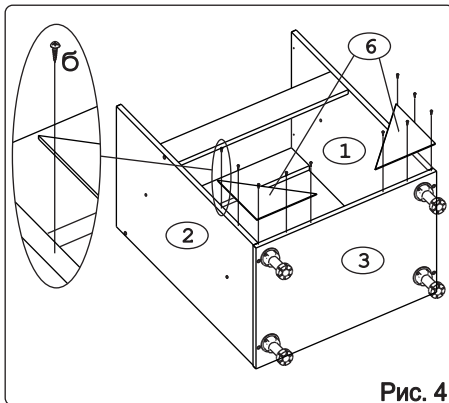
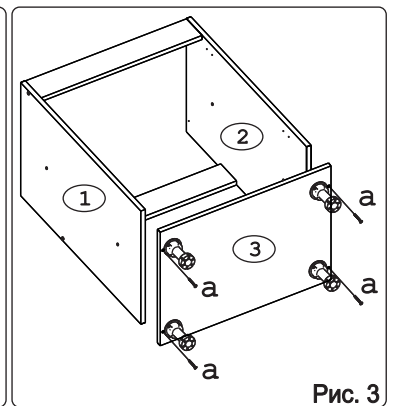
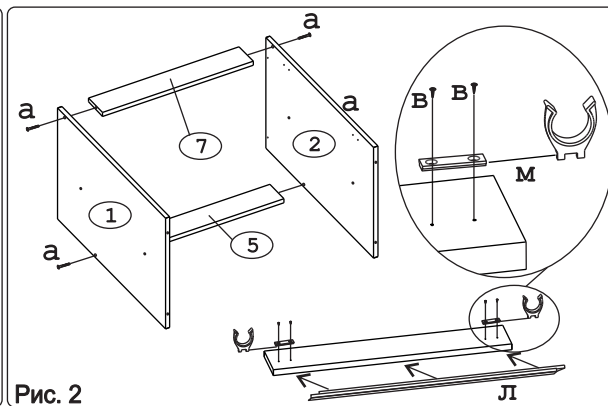
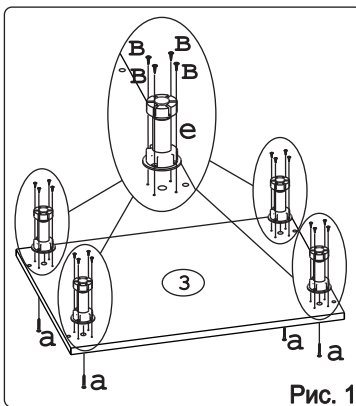
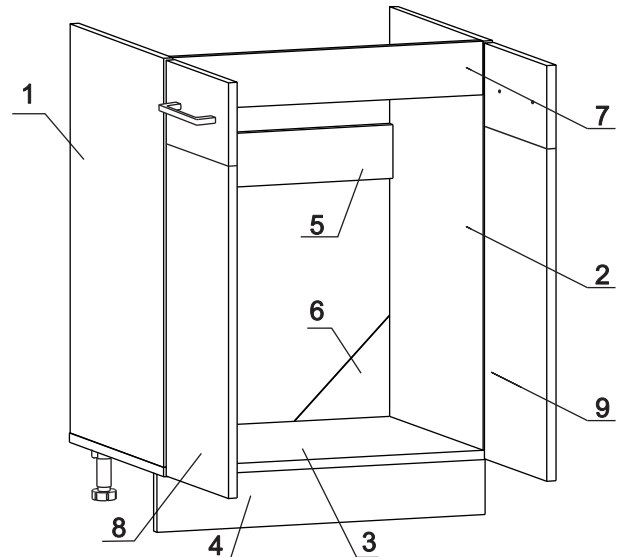

Евровинт 50 12 шт.	Шуруп 3x12 п/сфера 10 шт.	Шуруп 4x16 44 шт.	Ручка Р322 2 шт.	Демпфер 2 шт.	Ножка кухонная 100-110 4 шт.	Загл к ев. винту 8 шт.	Заглушка 6 4 шт.	Петля накл. с доводчиком и с заглушкой 4 шт.
					Для крепления столешницы			
Стяжка 30мм 2 компл.	Уплотнитель для цоколя 1 шт. L=798	Клипса для ножки 2 шт.	Шайба 12x4 пл 4 шт.	Уголок металл 90гр... 4 шт.				

Наименование деталей

1. Боковина левая 702x509	1 шт.
2. Боковина правая 702x509	1 шт.
3. Основание 800x510	1 шт.
4. Цоколь 798x100	1 шт.
5. Планка 766x92	1 шт.
6. Стенка ДВП 200x200	2 шт.
7. Планка 766x50	1 шт.
8. Дверь левая МДФ ДР 711x396	1 шт.
9. Дверь правая МДФ ДР 711x396	1 шт.



Внимание! Уголок металл. 90гр. используем для крепления столешницы к корпусу стола. Крепление шурупом 4x16 **производить по месту.**

Внимание! Мойка в комплект поставки гарнитура не входит.